



국가기술자격 기술사 시험문제

기술사 제134회

시험시간: 100분

분야	건설	종목	토질및기초기술사	수험번호		성명	
----	----	----	----------	------	--	----	--

▶수험자 응시 종목 일치 여부, 문제지 인쇄 상태 및 교시별 문제수를 반드시 확인하십시오◀

※ 총 13문제 중 10문제를 선택하여 설명하십시오. (각 10점)

1. SHANSEP 방법
2. TBM의 굴진을
3. 옹벽의 활동방지벽
4. 지진발생 시 조밀한 모래지반의 거동
5. 이암(Mud-stone)의 비화(Slaking)현상 및 기초검토 시 고려사항
6. 평판재하시험결과의 지지력 결정방법
7. 수압파쇄(Hydraulic fracturing)
8. 연약지반 침하관리를 위한 쌍곡선법(Hyperbolic method)
9. 흙막이 구조물의 보일링(Boiling) 현상
10. 터널 굴착 시 테일보이드(Tail void)
11. 흙의 변형계수와 전단탄성계수
12. 팽창성 연암
13. 동토의 강도발현 원리 및 영향요소



국가기술자격 기술사 시험문제

기술사 제134회

시험시간: 100분

분야	건설	종목	토질및기초기술사	수험번호		성명	
----	----	----	----------	------	--	----	--

▶수험자 응시 종목 일치 여부, 문제지 인쇄 상태 및 교시별 문제수를 반드시 확인하십시오◀

※ 총 6문제 중 4문제를 선택하여 설명하십시오. (각 25점)

1. 표준관입시험방법과 N값의 보정에 대하여 설명하십시오.
2. 흙의 연경도와 연경도에서 얻어지는 지수에 대하여 설명하십시오.
3. 얇은 기초의 이론적인 극한 지지력 산정식(Terzaghi식, Meyerhof식, Hansen식)에 대하여 설명하십시오.
4. 암석의 점하중강도와 일축압축강도의 상관관계 및 국내 현장에서의 적용 방안에 대하여 설명하십시오.
5. 앵커 보강 사면 설계 시 다음에 대하여 설명하십시오.
 - 1) 앵커의 내적안정해석
 - 2) 초기긴장력 설정 시 고려사항
 - 3) 지압판 설계 시 주요사항
6. 응력과 변형률이 균질한 조건에서 직접전단시험과 삼축압축시험의 Mohr원과 주응력에 대하여 설명하십시오.



국가기술자격 기술사 시험문제

기술사 제134회

시험시간: 100분

분야	건설	종목	토질및기초기술사	수험번호		성명	
----	----	----	----------	------	--	----	--

▶수험자 응시 종목 일치 여부, 문제지 인쇄 상태 및 교시별 문제수를 반드시 확인하십시오◀

※ 총 6문제 중 4문제를 선택하여 설명하십시오. (각 25점)

1. 연약지반 개량 공법 중 치환공법의 종류별 특징 및 강제치환 시 치환깊이 산정방법에 대하여 설명하십시오.
2. 가설 흙막이 공사에 적용하는 계측기의 종류별 특징과 목적, 계측관리기준 및 계측관리 시스템에 대하여 설명하십시오.
3. 불포화토의 함수특성곡선과 전단강도 특성에 대하여 설명하십시오.
4. 교란된 흙을 이용한 삼축시험용 공시체 제작 방법과 시험 중 발생하는 공시체의 단면적 변화에 대한 보정 방법을 설명하십시오.
5. ‘지하도로 설계지침(국토교통부, 2023. 2.)’에서 제시한 안전보호권 설정과 지하도로(터널) 건설 시 근접시공 영향검토 항목에 대하여 설명하십시오.
6. 폐기물 매립지반의 침하과정을 경과시간에 따른 침하곡선을 이용하여 설명하고, 현장 계측을 통한 폐기물 매립지반의 침하량 산정기법에 대하여 설명하십시오.

4
교시

국가기술자격 기술사 시험문제

기술사 제134회

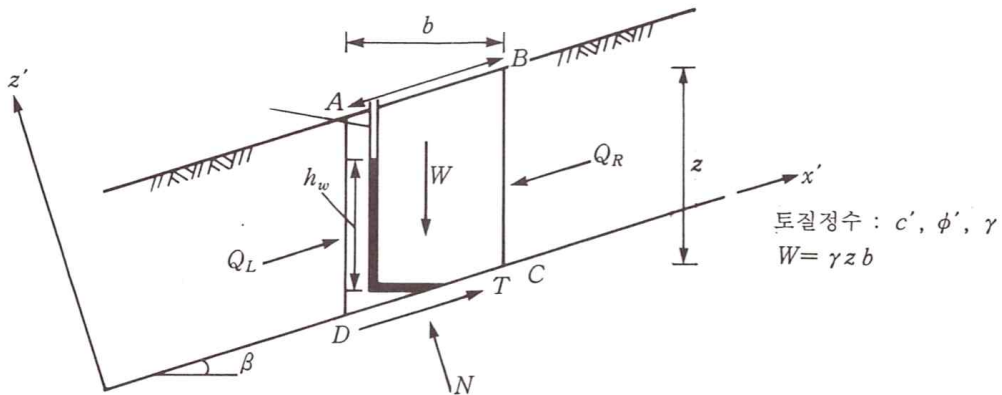
시험시간: 100분

분야	건설	종목	토질및기초기술사	수험 번호		성 명	
----	----	----	----------	----------	--	--------	--

▶수험자 응시 종목 일치 여부, 문제지 인쇄 상태 및 교시별 문제수를 반드시 확인하십시오◀

※ 총 6문제 중 4문제를 선택하여 설명하십시오. (각 25점)

1. 지진 시 보강토옹벽의 내적안정해석에 대하여 설명하십시오.
2. Newmark 영향원법에 대하여 다음 사항을 설명하십시오.
 - 1) 영향원 작성 원리
 - 2) 영향원법으로 $\Delta\sigma_v$ 를 구하는 과정
3. 아래 그림을 참고하여 다음 사항을 설명하십시오.



- 1) 무한사면의 안전율 유도
- 2) 지하수가 전혀 없는 경우와 수중 무한사면의 안전율 비교
- 3) 지하수가 전혀 없는 경우와 지하수가 경사면에 평행하게 흐르는 경우의 안전율 비교

4
교시

국가기술자격 기술사 시험문제

기술사 제134회

시험시간: 100분

분야	건설	종목	토질및기초기술사	수험 번호		성 명	
----	----	----	----------	----------	--	--------	--

▶수험자 응시 종목 일치 여부, 문제지 인쇄 상태 및 교시별 문제수를 반드시 확인하십시오◀

4. 가시설 흙막이벽체의 동적 안정성 검토 방법에 대하여 설명하십시오.
5. 터널 설계이론 중 내공변위-제어법(Convergence-confinement method, CCM)에 대하여 다음 사항을 설명하십시오.
 - 1) 내공변위-제어법 이론의 전제조건
 - 2) 지보재 압력 작용의 원리
 - 3) 내공변위-제어법 이론의 3가지 요소
6. 도심지 터널공사에 따른 인접구조물의 손상도 예측·평가 기준의 종류와 특징 및 한계점에 대하여 설명하십시오.