

국가기술자격 기술사 시험문제

기술사 제 109 회

제 1 교시 (시험시간: 100분)

분야	건설	종목	토질및기초기술사	수험 번호		성 명	
----	----	----	----------	----------	--	--------	--

※ 다음 문제 중 10문제를 선택하여 설명하십시오. (각10점)

1. 수정동결지수
2. 벽개(Cleavage)
3. Quick Clay
4. 제체수위 강하에 따른 간극수압비(Pore Pressure Ratio) \bar{B}
5. Kögler의 근사해법
6. 평균압밀도
7. 기초형식에 따른 지지메카니즘
8. 유선망
9. JCS(Joint Compressive Strength)
10. 쉘드 TBM터널의 Tail Void
11. 부등침하에 따른 각변위(Angular Distortion)
12. 점토의 건조작용(Desiccation)
13. Televiwer와 BIPS(Borehole Image Processing System)의 차이점

국가기술자격 기술사 시험문제

기술사 제 109 회

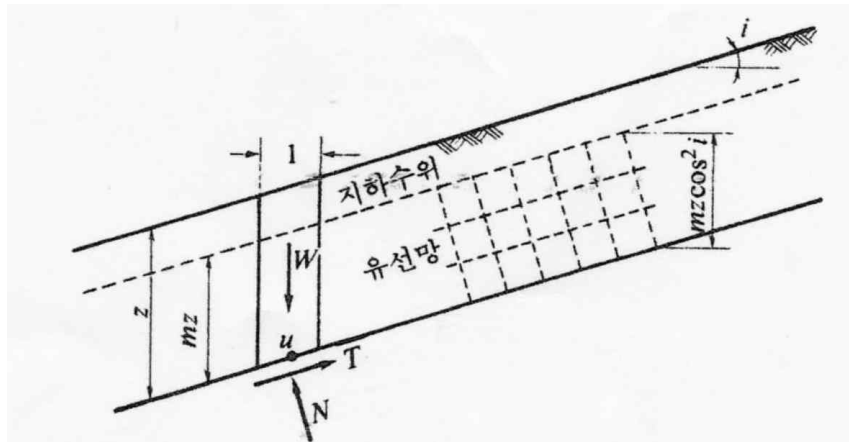
제 2 교시 (시험시간: 100분)

분야	건설	종목	토질및기초기술사	수험 번호		성 명	
----	----	----	----------	----------	--	--------	--

※ 다음 문제 중 4문제를 선택하여 설명하시오. (각25점)

1. 무한사면의 활동에 대하여 설명하고, 아래 그림에서 지하수위가 지표면에 위치하고 사면에 침투가 일어나는 경우를 고려하여 안전율을 구하시오.

(단, $i = 30^\circ$, $z = 2.5m$, $c' = 15kN/m^2$, $\phi' = 25^\circ$, $\gamma_{sat} = 18kN/m^3$)



2. 기초구조물 부등침하(Differential Settlement)의 원인과 대책에 대하여 설명 하시오.
3. 지반에 설치된 Earth Anchor의 파괴메카니즘(Failure Mechanism)에 대하여 설명하시오.
4. 교대의 측방유동 영향요인 및 대책공법에 대하여 설명하시오.
5. 암반 비탈면의 붕괴형태에 따른 계측기 배치에 대하여 설명하시오.
6. 쉴드(Shield) TBM 설계시 고려사항에 대하여 설명하시오.

국가기술자격 기술사 시험문제

기술사 제 109 회

제 3 교시 (시험시간: 100분)

분야	건설	종목	토질및기초기술사	수험 번호		성 명	
----	----	----	----------	----------	--	--------	--

※ 다음 문제 중 4문제를 선택하여 설명하시오. (각25점)

1. 탄소성이론을 바탕으로 한 지반해석 프로그램이 실무에 사용되고 있다. 지반 재료의 구성모델에서 소성이론을 구성하는 기본요소에 대하여 설명하시오.
2. 사질토 지반의 탄성침하량을 산정하는 방법에 대하여 설명하시오.
3. 선행압밀하중(Pre-consolidation Pressure)에 대하여 설명하시오.
4. 최근 국내강우특성이 아열대성 기후로 변화하고 있고 국지성 집중호우가 빈번 해짐에 따라 산악지형이 많은 우리나라에서 발생되고 있는 토석류에 대하여 설명하시오.
5. 포화토와 불포화토의 전단특성에 대하여 설명하시오.
6. Mohr-Coulomb 파괴 포락선을 이용하여 Rankine 주동토압을 유도하시오.

국가기술자격 기술사 시험문제

기술사 제 109 회

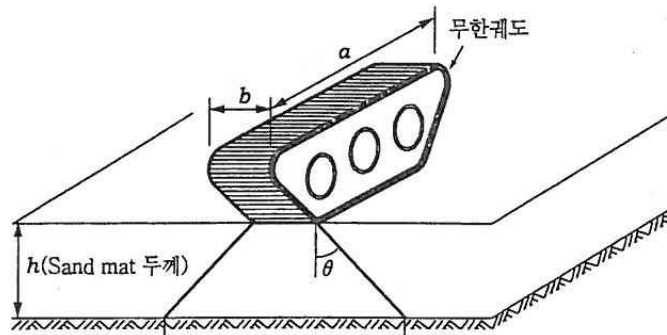
제 4 교시 (시험시간: 100분)

분야	건설	종목	토질및기초기술사	수험 번호		성 명	
----	----	----	----------	----------	--	--------	--

※ 다음 문제 중 4문제를 선택하여 설명하시오. (각25점)

1. 비배수전단강도가 15.0kPa인 연약지반에 PBD 타설을 하고자 한다. 장비의 주행성 확보를 위한 Sand Mat 두께를 구하시오.

(단, PBD장비 총중량 600kN, 한쪽의 무한궤도에 작용하는 접지압을 이용하여 검토하며 Sand Mat두께는 10cm단위로 증가시켜 산정한다.)



장비본체중량	Leader 중량	Casing 중량	Vibro Hammer 중량
400 kN	150 kN	25 kN	25 kN
궤도 길이(a)	궤도 폭(b)	기준안전율	하중분산각
4.8m	0.8m	1.50	30.0°

국가기술자격 기술사 시험문제

기술사 제 109 회

제 4 교시 (시험시간: 100분)

분야	건설	종목	토질및기초기술사	수험 번호		성 명	
----	----	----	----------	----------	--	--------	--

- 삼축압축시험 결과를 활용하여 최적의 강도정수를 결정하는 방법에 대하여 설명하시오.
- 싱글셸(Single Shell)터널공법 설계시 고려사항에 대하여 설명하시오.
- 지하 매설관에 작용하는 토압에 대하여 설명하시오.
- 지진발생시 상대밀도에 따른 모래지반의 거동특성에 대하여 설명하시오.
- 팽창성 흙의 특성과 팽창가능성 판단방법을 설명하시오.